

OMRON

形 F160-PCB2

ROMモジュール視覚センサF160用

取扱説明書

このたびは、本製品をお買い上げいただきまして、まことにありがとうございます。ご使用に際しては、次の内容をお守りください。

- ・電気の知識を有する専門家がお取り扱いください。
- ・この取扱説明書をよくお読みになり、十分にご理解のうえ、正しくご使用ください。
- ・この取扱説明書はいつでも参照できるように大切に保管してください。



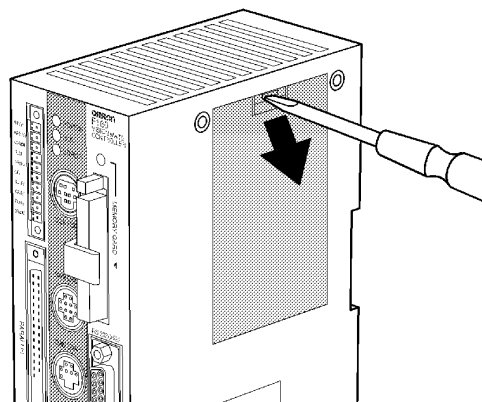
オムロン株式会社

© OMRON Corporation 2003 All Rights Reserved.

2. ROMモジュールの取外し／装着方法

- ①コントローラ本体の電源をOFFにします。
- ②本体側面のカバーを開けます。マイナスドライバーを差し込んで開けてください。

カバー裏面には、バッテリーが付いていますので、注意してください。

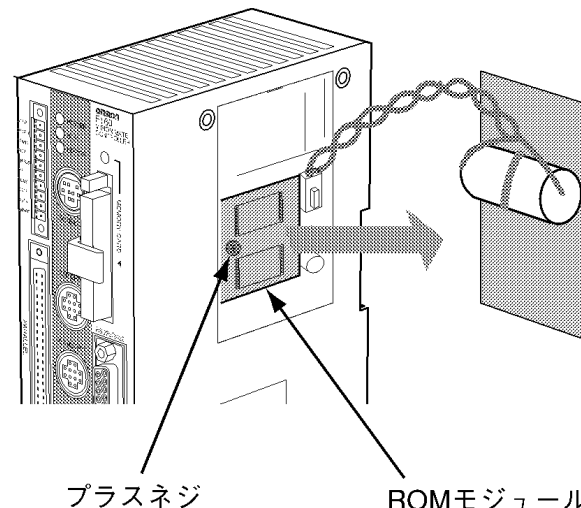


- ③ROMモジュールを取り外します。プラスドライバーで固定用ネジを外してください。

- ④新しいROMモジュールを取り付けます。新しいROMモジュールを取り付けてください。コネクタの勘合に注意してください。

取り付け後は、確実に、ネジを締めてください。

- ⑤本体側面のカバーを閉めてください。



プラスネジ

ROMモジュール

3. 取扱説明書について

各コントローラ取扱説明書は、別途、用意しております。当社、営業担当者まで問い合わせください。

■正しくお使いください。

静電気対策について

- ・ROMモジュールに触れられるときは、リストストラップなどを使用して、帯電防止措置を行ってください。ROMモジュールに触ったときに、人体にたまっていた静電気が放電されると、ROMモジュールが破損します。F160の内部回路が破損します。

1. 設定データの互換性

各バージョンのシーンデータ、システムデータの互換性については各取扱説明書を参照して下さい。

ご使用に際してのご承諾事項

- ①安全を確保する目的で直接的または間接的に人体を検出する用途に、本製品を使用しないでください。同用途には、当社センサカタログに掲載している安全センサをご使用ください。
 - ②下記用途に使用される場合、当社営業担当者までご相談のうえ仕様書などにより確認いただくとともに、定格・性能に対し余裕を持った使い方や、万一故障があっても危険を最小にする安全回路などの安全対策を講じてください。
 - a) 屋外の用途、潜在的な化学的汚染あるいは電氣的妨害を被る用途またはカタログ、取扱説明書等に記載のない条件や環境での使用
 - b) 原子力制御設備、焼却設備、鉄道・航空・車両設備、医用機械、娯楽機械、安全装置、および行政機関や個別業界の規制に準う設備
 - c) 人命や財産に危険が及ぶシステム・機械・装置
 - d) ガス、水道、電気の供給システムや24時間連続運転システムなどの高い信頼性が必要な設備
 - e) その他、上記 a) ~ d) に準ずる、高度な安全性が必要とされる用途
- *上記は適合用途の条件の一部です。当社のベスト、総合カタログ・データシート等最新版のカタログ、マニュアルに記載の保証・免責事項の内容をよく読んでご使用ください。

オムロン株式会社 インスタリアルオートメーションビジネスカンパニー

- お問い合わせ先
カスタマサポートセンター
フリーコール **0120-919-066**
携帯電話・PHSなどではご利用いただけませんので、その場合は下記電話番号へおかけください。
電話 **055-982-5015** (通話料がかかります)
〔技術のお問い合わせ時間〕
■営業時間:8:00~21:00
■営業日:365日
■上記フリーコール以外のセンシング機器の技術窓口:
電話 **055-982-5002** (通話料がかかります)
〔営業のお問い合わせ時間〕
■営業時間:9:00~12:00 / 13:00~17:30 (土・日・祝祭日は休業)
■営業日:土・日・祝祭日 / 春期・夏期・年末年始休暇を除く
- FAXによるお問い合わせは下記をご利用ください。
カスタマサポートセンター お客様相談室 FAX 055-982-5015
- その他のお問い合わせ先
納期・価格・修理・サンプル・仕様書は貴社のお取引先、または貴社担当オムロン営業員にご相談ください。

© 2009年10月

OMRON

Model F160-PCBE-2

ROM MODULE
FOR VISUAL INSPECTION SYSTEM F160

INSTRUCTION SHEET

Thank you for selecting OMRON product. This sheet primarily describes precautions required in installing and operating the product.

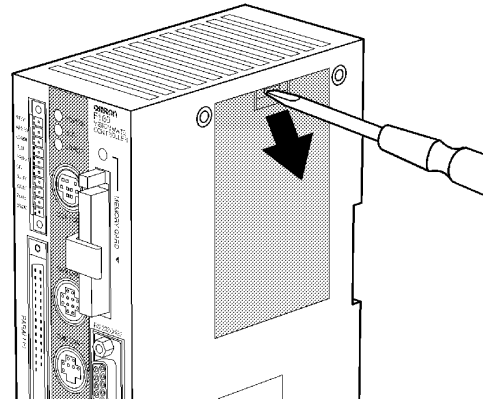
Before operating the product, read the sheet thoroughly to acquire sufficient knowledge of the product. For your convenience, keep the sheet at your disposal.

© OMRON Corporation 2003 All Rights Reserved.

2. ROM Module replacement

- ① Turn OFF the power supply before replacing the ROM Module.
- ② Open the battery cover on the side of the F160
The cover can be opened with a small flat-blade screwdriver.

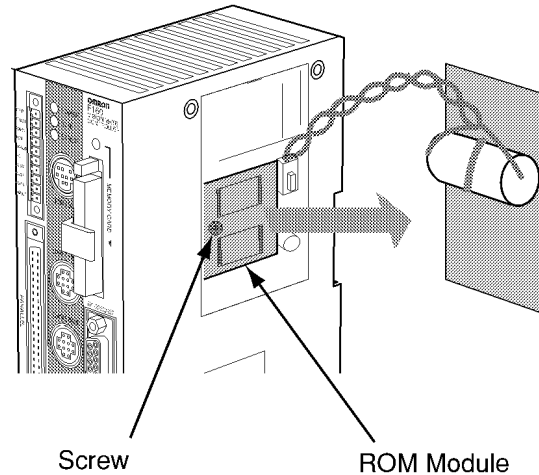
Please be careful not to take off the battery attached inside the cover.



- ③ Remove the ROM Module.
Using a Phillips screwdriver, unscrew the screw to mount the ROM Module. Remove the ROM Module pulling up both side of the ROM Module.
- ④ Place the new ROM Module in position.
Connect the connector of the ROM Module tightly.

Tighten up the screw surly.

- ⑤ Attach the battery cover.
Please be careful of battery's wires.



PRECAUTIONS FOR CORRECT USE

• Countermeasures against Static Electricity

In order to protect the ROM module from electrostatic discharge, operator must discharge static electricity of themselves before handling the ROM module.

For example a wrist strap must be used for the discharging.

The followings will result if the static charge of the human body is discharged to the ROM module when the human body comes into contact with the ROM module.

The ROM module receives damage.

The internal circuitry of the F160 receives damage.

1. Compatibility of Settings

Please refer to the Operation Manual about the compatibility between different versions.

3. Operation Manual

The F160 Operation Manual for the new version is available. Contact your OMRON representatives for details.

Suitability for Use

THE PRODUCTS CONTAINED IN THIS SHEET ARE NOT SAFETY RATED. THEY ARE NOT DESIGNED OR RATED FOR ENSURING SAFETY OF PERSONS, AND SHOULD NOT BE RELIED UPON AS A SAFETY COMPONENT OR PROTECTIVE DEVICE FOR SUCH PURPOSES. Please refer to separate catalogs for OMRON's safety rated products.

OMRON shall not be responsible for conformity with any standards, codes, or regulations that apply to the combination of the products in the customer's application or use of the product.

Take all necessary steps to determine the suitability of the product for the systems, machines, and equipment with which it will be used. Know and observe all prohibitions of use applicable to this product.

NEVER USE THE PRODUCTS FOR AN APPLICATION INVOLVING SERIOUS RISK TO LIFE OR PROPERTY WITHOUT ENSURING THAT THE SYSTEM AS A WHOLE HAS BEEN DESIGNED TO ADDRESS THE RISKS, AND THAT THE OMRON PRODUCT IS PROPERLY RATED AND INSTALLED FOR THE INTENDED USE WITHIN THE OVERALL EQUIPMENT OR SYSTEM.

See also Product catalog for Warranty and Limitation of Liability.

■ EUROPE
OMRON EUROPE B.V. Sensor Business Unit
Carl-Benz Str.4, D-71154 Nufringen Germany
Phone:49-7032-811-0 Fax: 49-7032-811-199

■ NORTH AMERICA
OMRON ELECTRONICS LLC
One Commerce Drive Schaumburg,IL 60173-5302 U.S.A.
Phone:1-847-843-7900 Fax : 1-847-843-7787

■ ASIA-PACIFIC
OMRON ASIA PACIFIC PTE. LTD.
No. 438A Alexandra Road #05-05/08(Lobby 2),
Alexandra Technopark, Singapore 119967
Phone : 65-6835-3011 Fax :65-6835-2711

■ CHINA
OMRON(CHINA) CO., LTD.
Room 2211, Bank of China Tower,
200 Yin Cheng Zhong Road,
PuDong New Area, Shanghai, 200120, China
Phone : 86-21-5037-2222 Fax :86-21-5037-2200

OMRON Corporation

© OCT. 2009