

OMRON

形 FZ-SC2M/S2M

視覚認識装置 形FZ用 200万画素デジタルカメラ

取扱説明書

このたびは、本製品をお買いあげいただきまして、まことにありがとうございます。ご使用に際しては、次の内容をお守りください。

- 電気的知識を有する専門家が扱ってください。
この取扱説明書をよく読みになり、十分にご理解のうえ、正しくご使用ください。
この取扱説明書はいつでも参照できるように大切に保管ください。



オムロン株式会社



© OMRON Corporation 2007 All Rights Reserved.

安全上のご注意

警告表示の意味

- 警告: 正しい取扱いをしなければ、この危険のために、軽傷・中程度の傷害を負ったり万一の場合には重傷や死亡に至る恐れがあります。
注意: 正しい取扱いをしなければ、この危険のために、時に軽傷・中程度の傷害を負ったり、あるいは物的損害を受ける恐れがあります。

警告表示



安全を確保する目的で直接的または間接的に人体を検出する用途に本製品は使用できません。人体保護用の検出装置として本製品を使用しないでください。



触れると高温のため稀に火傷の恐れがあります。通電中や電源を切った直後は、触らないでください。

安全上の要点

- 製品を安全に使用するために、以下のことを守ってください。
1. 設置環境について
次のような場所には設置しないでください。
・周囲温度が定格の範囲を超える場所
・温度変化が急激な場所(結露する場所)
・相対湿度が35~85%RHの範囲を超える場所
・腐食性ガス、可燃性ガスがある場所、塵埃、塩分、金属粉がある場所
・振動や衝撃が直接加わる場所
・強い外乱光(レーザー光、アーク溶接光など)があたる場所
・直射日光があたる場所や暖房器具のそば
・水・油・化学薬品の飛沫がある場所
・強磁界、強電界がある場所
・高圧機器や動力機器のそば

2. 取付けについて

取付けにおいて、ねじの締め付けは確実に行ってください。カメラのケースは内部回路の0Vラインに接続しています。ノイズの侵入を防ぐため、以下の内容を守ってください。

- カメラ本体を接地しないでください。
カメラに付いている台座は外さないでください。
3. その他
・専用のカメラケーブル、コントローラ、ストロボコントローラ以外は使用しないでください。
・カメラ裏側の拡張コネクタを使用しないときには、コネクタについているキャップを外さないでください。
・この製品を分解したり、修理、改造しないでください。
・万一、異常を感じたときには、すぐに使用を中止し、電源を切った上で当社支店・営業所までご相談ください。
・本製品を廃棄するときは、産業廃棄物として処理してください。

使用上の注意

- 製品が動作不能、誤動作、または性能・機器への悪影響を防ぐため、以下のことを守ってください。
1. ケーブルについて
・ケーブルを着脱するときは、必ずコントローラ本体の電源を切ってください。
2. 光軸について
光軸中心がカメラごとにはずれることがあります。取付けるときは必ずモニターで映像の中心位置を確認してください。
3. メンテナンスについて
・CCD部に大きなゴミや、ホコリが付いた場合は、プロアブラシ(カメラレンズ用)で吹き飛ばしてください。呼吸で吹き飛ばすことは避けてください。
・シンナー、ベンジン、アセトン、灯油類は使用しないでください。

■付属品

本体、取扱説明書(本書)

■仕様

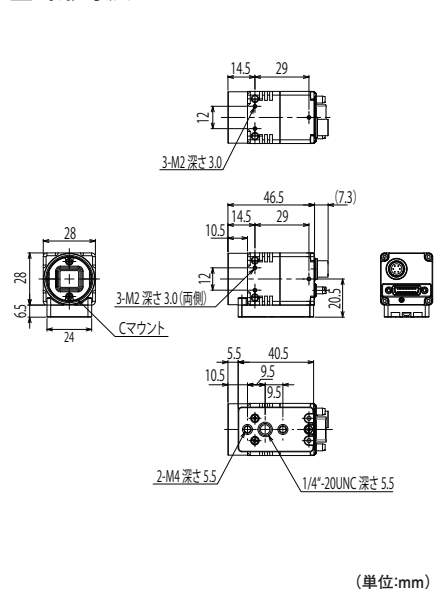
●一般仕様

Table with 2 columns: Item and Specification. Includes power consumption, vibration, shock, temperature, humidity, and material details.

●性能仕様

Table with 2 columns: Item and Specification. Includes image elements, pixel size, scanning method, frequencies, and lens mounting.

■外形寸法



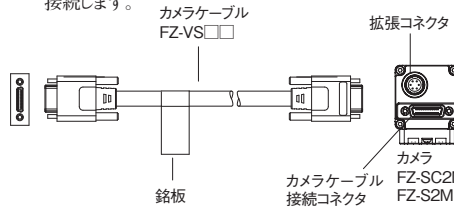
(単位:mm)

■カメラの台座取付け位置を変える場合

カメラの底面についている台座は、取付け位置を天面、側面に変更することができます。台座の取付けねじ3個(M2×7)を外し、取付け位置を変更してください。(取付けねじ推奨締付けトルク:0.32N・m) 台座を天面、側面に取り付けるときは、取付けねじ3個で取り付けます。

■接続

①カメラケーブル形FZ-VS□□(別売)で、カメラ裏側のコネクタとコントローラ形FZシリーズのカメラ接続コネクタに接続します。



※カメラケーブル形FZ-VS、FZ-VSL、FZ-VSBには極性があります。銘板の貼られていない側をコントローラに接続してください。

●Performance specifications

Table with 2 columns: Item and Specification. Includes model, picture element, effective pixels, pixel size, scanning method, frequencies, and output details.

ご使用に際してのご承諾事項

- 安全を確保する目的で直接的または間接的に人体を検出する用途に、本製品を使用しないでください。
②下記用途に使用される場合、当社営業担当者までご相談のうえ仕様書などによりご確認いただくとともに、定格・性能に対し余裕を持った使い方や、万一故障があっても危険を最小にする安全回路などの安全対策を講じてください。
a) 屋外の用途、潜在的な化学的汚染あるいは電氣的妨害を被る用途
b) 原子力制御設備、発熱設備、鉄道・航空・車両設備、医用機械、娯楽機械、安全装置、および行政機関や個別業界の規制に従う設備
c) 人命や財産に危険が及びるシステム・機械・装置
d) ガス、水道、電氣的供給システムや24時間連続運転システムなどの高い信頼性が要求される設備
e) その他、上記 a) ~ d) に準ずる、高度な安全性が必要とされる用途
*上記は適合用途の条件の一部です。当社のベスト、総合カタログデータシート等最新版のカタログ、マニュアルに記載の保証・免責事項の内容をよく読んでご使用ください。

オムロン株式会社 インダストリアルオートメーションビジネスカンパニー

Customer support information including contact details for Omron, phone numbers, and website information.

(2) Handling the Camera

- Make sure to tighten all installation screws securely. The Camera's case is connected to the 0V line in the internal circuits.
(3) Others
・ Do not use unspecified camera cable and a strobe controller other than those specified in this manual with the FZ controller.
・ If you do not use the enhancing connector on the back of the camera, do not remove the cap that is attached to the connector.
・ Do not attempt to dismantle, repair, or modify the main body.
・ If you suspect an error or malfunction, stop using the Controller immediately, turn OFF the power supply, and consult your OMRON representative.
・ Dispose of FZ-S2M components as industrial waste.

PRECAUTIONS FOR CORRECT USE

- Please observe the following precautions to prevent failure to operate.
(1) Connecting Cables
・ Be sure to turn off the power before connecting or disconnecting the cables.
(2) Optical axis of the Camera.
The center of the optical axis varies with the camera used. Therefore, when installing the camera, always check the center of
(3) Maintenance
・ If large dust particles adhere to the CCD, use a blowerbrush (used to clean camera lenses) to blow them off. Do not blow the dust particles with your mouth.
・ Do not use thinners, benzene, acetone, or kerosen to clean the

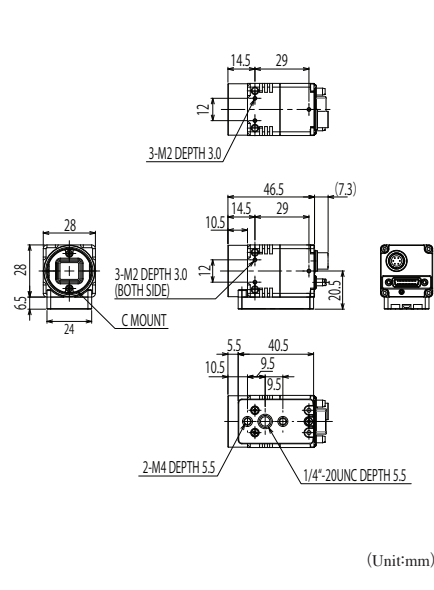
■Accessories

Main unit, instruction sheet(this manual)

■Specifications

Table with 2 columns: Model and Specification. Includes general specifications, power consumption, vibration, shock, ambient temperature, humidity, and materials.

■Dimensions



(Unit:mm)

Suitability for Use

THE PRODUCTS CONTAINED IN THIS SHEET ARE NOT SAFETY RATED. THEY ARE NOT DESIGNED OR RATED FOR ENSURING SAFETY OF PERSONS, AND SHOULD NOT BE RELIED UPON AS A SAFETY COMPONENT OR PROTECTIVE DEVICE FOR SUCH PURPOSES.

OMRON shall not be responsible for conformity with any standards, codes, or regulations that apply to the combination of the products in the customer's application or use of the product.

Take all necessary steps to determine the suitability of the product for the systems, machines, and equipment with which it will be used. Know and observe all prohibitions of use applicable to this product.

NEVER USE THE PRODUCTS FOR AN APPLICATION INVOLVING SERIOUS RISK TO LIFE OR PROPERTY WITHOUT ENSURING THAT THE SYSTEM AS A WHOLE HAS BEEN DESIGNED TO ADDRESS THE RISKS, AND THAT THE OMRON PRODUCT IS PROPERLY RATED AND INSTALLED FOR THE INTENDED USE WITHIN THE OVERALL EQUIPMENT OR SYSTEM.

Global distribution information for Omron, listing regional offices and contact details for Europe, North America, Asia-Pacific, and China.

OMRON Model FZ-SC2M/S2M 2 MEGA PIXEL DIGITAL COLOR/MONOCROME CAMERA FOR MODEL FZ VISUAL INSPECTION SYSTEM. Includes INSTRUCTION SHEET and safety warnings.

PRECAUTIONS ON SAFETY. Meaning of Alert Symbols. Alert statements. PRECAUTIONS FOR SAFE USE. Be sure to respect following items for safety.