

OMRON

形 ZFV-A□□

スマートセンサ
形 ZFV-SR□□用
アンプユニット

取扱説明書

このたびは、本製品をお買い上げいただきまして、まことにありがとうございます。ご使用に際しては、次の内容をお守りください。

- ・電気の知識を有する専門家が扱ってください。
- ・この取扱説明書をよくお読みになり、十分にご理解のうえ、正しくご使用ください。
- ・この取扱説明書はいつでも参照できるように大切に保管ください。



オムロン株式会社

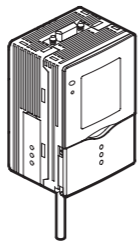
© OMRON Corporation 2004-2015 All Rights Reserved.

(1/2)

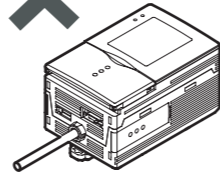
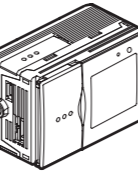
- ・配線後は電源を投入する前に、電源の正誤、負荷短絡などの誤接続の有無、負荷電流の適否について確認を行ってください。誤配線などで故障するおそれがあります。
- ・センサヘッドの着脱は、必ず電源を切った状態で行ってください。電源 ON のまま行うと故障の原因になります。
- ・センサヘッドとアンプユニットは、取扱説明書で指定した組合せで使用してください。

3. 設置方向

放熱を良くするため、次の方向のみで設置してください。



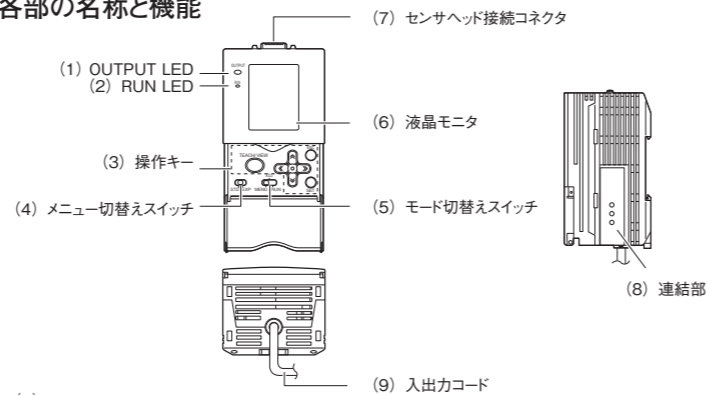
次のような向きでは設置しないでください。



4. 保守点検について

- ・センサヘッドやアンプユニットの清掃には、シンナー、アルコール、ベンジン、アセトン、灯油類は使用しないでください。
- ・センサヘッド前面のパネルに、大きなゴミやホコリが付いた場合は、プロアブラシ（カメラレンズ用）で吹き飛ばしてください。呼吸で吹き飛ばすことは避けてください。
- ・小さなゴミやほこりは、柔らかい布で丁寧にふきとってください。強くふくことは避けてください。キズがつくと、誤検出の原因になります。

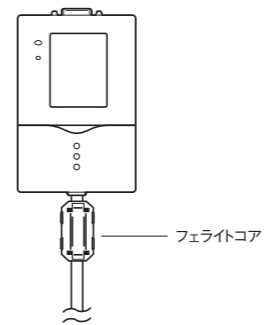
■各部の名称と機能



- (1) OUTPUT LED
OUTPUT 信号が ON したときに点灯します。
- (2) RUN LED
RUN モードのときに ON します。
- (3) 操作キー
計測条件など設定するための操作キーです。
- (4) メニュー切替えスイッチ
設定メニューを切替えます。
STD…標準メニュー。計測で必要な最低限の項目を設定するときを選択します。
EXP…エキスパートメニュー。より詳細な設定をするときに選択します。
- (5) モード切替えスイッチ
操作モードを切替えます。
MENU…計測条件を設定するときを選択します。
ADJ…判定しきい値の調整をするときに選択します。
RUN…通常計測するときを選択します。
- (6) 液晶モニタ
センサヘッドから取込んだ画像や設定メニューを表示します。
- (7) センサヘッド接続コネクタ
センサヘッドを接続します。
- (8) 連結部
アンプユニットを複数台連結するときに使用するコネクタで、アンプユニットの両側面にあります。
- (9) 入出力コード
電源および同期センサやプログラマブルコントローラなどの外部装置と接続します。

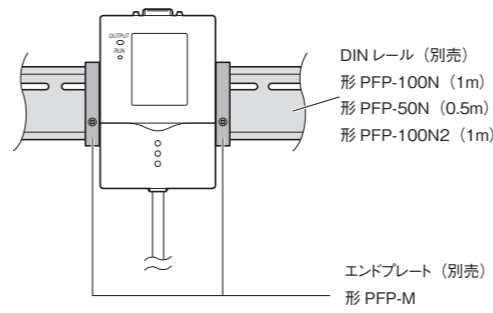
■フェライトコアの装着

アンプユニットの入出力コードに、フェライトコア（アンプユニットの付属品）を装着してください。



■取付方法

DIN レールの取付け
35mm 幅の DIN レールにワンタッチで取付けることができます。

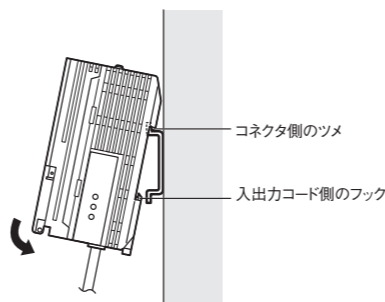


■DIN レールの取付

1. コネクタ側のツメを DIN レールに引っかけます。
2. 入出力コード側のフックがロックされるまで DIN レールに押し込みます。“カチッ”と音がするまで押し込んでください。

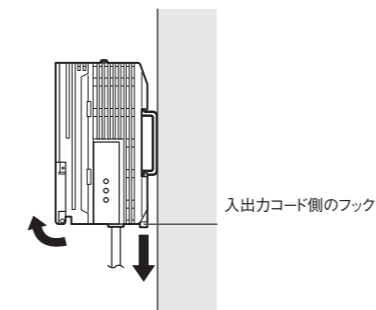


コネクタ側のツメをレールにかけて取付けてください。入出力コード側のフックをレールにかけて取付けると取付け強度が低下します。



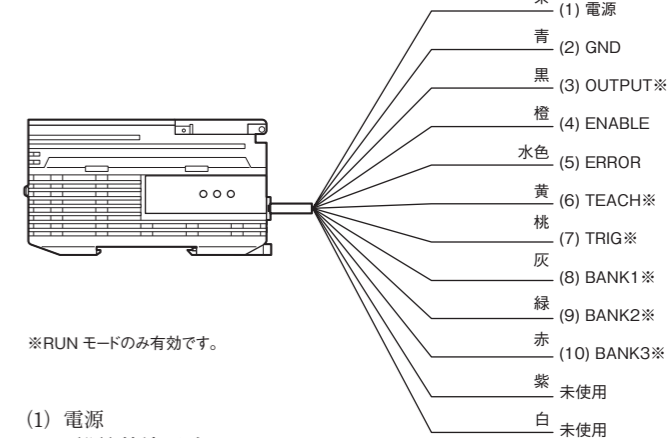
■DIN レールの取外し

1. アンプユニットの入出力コード側のフックを下に引きます。
2. 入出力コード側から持ち上げて、DIN レールから外します。



■外部入出力

入力・出力コードの各配線の内容を次に示します。

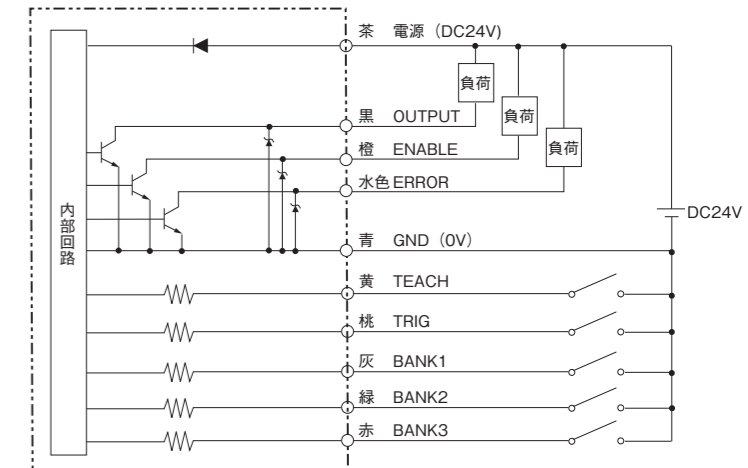


※RUN モードのみ有効です。

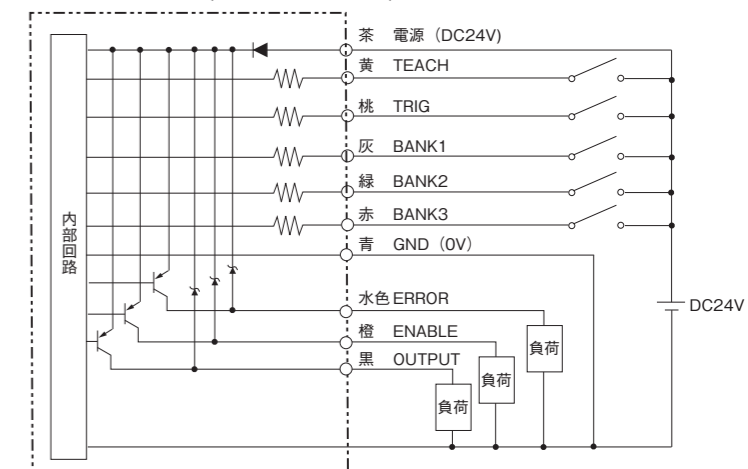
- (1) 電源
電源を接続します。
電源は高電圧が発生しないように対策（安全超低電圧回路）されている直流電源装置から供給してください。
電源は他の機器とは独立して配線してください。同一配線あるいは同一ダクトにすると誘導を受け、誤動作あるいは破損の原因となります。
- (2) GND
電源用 0V 接続線です。
- (3) OUTPUT（制御出力）
判定結果を出力します。OUTPUT LED と連動しています。
- (4) ENABLE（イネーブル出力）
計測可能な場合に ON します。
- (5) ERROR（エラー出力）
エラーが発生した場合に ON します。
- (6) TEACH（ティーチング入力）
ワーク停止ティーチングとワーク移動ティーチングがあり、メニューで選ぶことができます。
- (7) TRIG（計測トリガ入力）
同期計測と連続計測があり、どちらの方法で計測するかはメニューで選びます。
- (8) BANK1（バンク切替え入力 1）
- (9) BANK2（バンク切替え入力 2）
- (10) BANK3（バンク切替え入力 3）

■入出力段回路図

●NPN 出力タイプ（形 ZFV-A10/A20）



●PNP 出力タイプ（形 ZFV-A15/A25）



安全上の要点

以下に示すような項目は安全を確保する上で必要なことですので必ず守ってください。

1. 設置環境について

- ・引火性、爆発性ガスの環境では使用しないでください。
- ・操作や保守の安全を確保するため、高電圧機器や動力機器から離して設置してください。
- ・通風口をふさがないように本体を設置して下さい。

2. 電源および配線について

- ・定格電圧（DC24V+10%,-15%）を超える電圧や交流電源を使用しないでください。
- ・電源の逆接続はしないでください。オープンコネクタ出力は、負荷を短絡させないでください。
- ・負荷は定格以下で使用してください。
- ・高圧線、動力線と本製品の配線は別配線してください。同一配線あるいは同一ダクトにすると誘導を受け、誤動作あるいは破損の原因になることがあります。

3. その他

- ・本体の分解、修理、改造、加圧変形、焼却などは絶対にしないで下さい。
- ・廃棄するときは、産業廃棄物として処理してください。

使用上の注意

製品が動作不能、誤動作、または性能・機器への悪影響を防ぐため、以下のことを守ってください。

1. 設置場所について

- 次のような場所には設置しないでください。
- ・周囲温度が定格の範囲を越える場所
- ・温度変化が急激な場所（結露する場所）
- ・相対湿度が 35 ~ 85%RH の範囲を超える場所
- ・腐食性ガス、可燃性ガスがある場所塵埃、塩分、鉄粉がある場所
- ・振動や衝撃が直接加わる場所
- ・強い外乱光（レーザー光、アーク溶接光など）があたる
- ・直射日光があたる場所や暖房器具のそば
- ・水・油・化学薬品の飛沫がある場所
- ・強磁界、強電界がある場所

2. 電源および接続、配線について

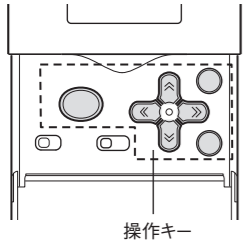
- ・市販のスイッチングレギュレータをご使用の際は、FG 端子を接地してください。
- ・電源ラインにサージがある場合、使用環境に応じてサージアブソーバを接続してご使用ください。

表示とキー操作

設定は、液晶パネルに表示される画像とメニューを見ながら、操作キーで設定します。

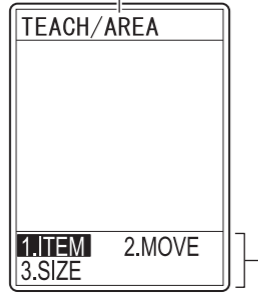
- 表示 表示される内容は、操作モードによって変わります。

- キー操作



操作キー

現在選んでいるメニューや計測の種類などが表示されます。

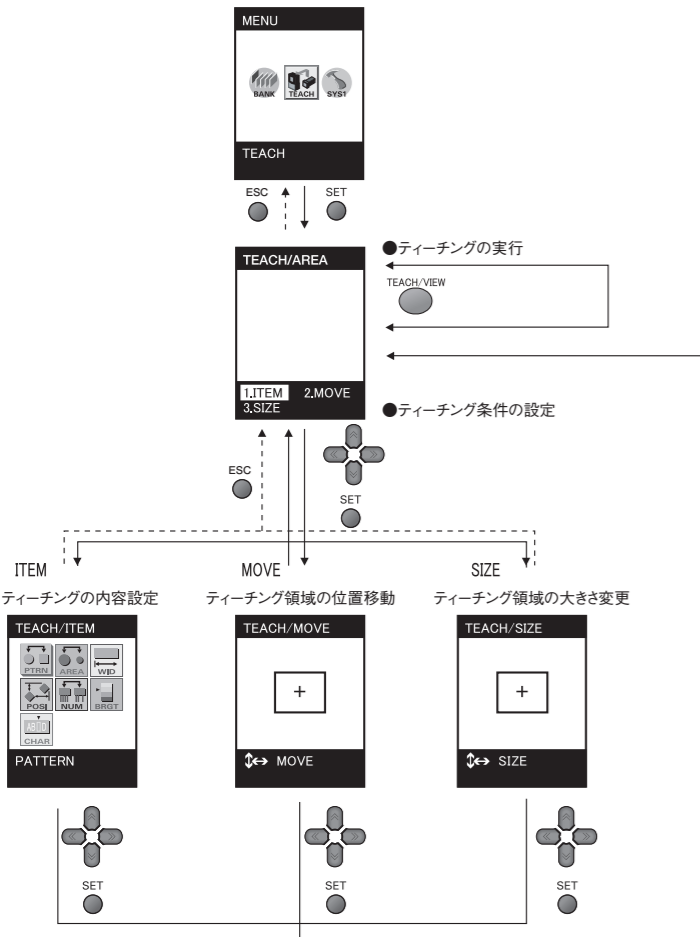


メニューの選択肢や設定項目が表示されます。選んでいる項目は反転表示されます。

キーの種類		説明
←Lキー →Rキー		動作モードによってはたらきが変わります。 MENUの場合：メニューの遷移 ADJの場合：調整項目(しきい値種類)の変更 RUNの場合：表示内容(計測値種類)の変更
↑UPキー ↓DOWNキー		動作モードによってはたらきが変わります。 MENUの場合：メニューの遷移、パラメータの選択、数値の設定 ADJの場合：数値の変更
TEACH / VIEWキー		動作モードによってはたらきが変わります。 MENUの場合：ティーチング実行 RUN、ADJの場合：画面の表示切替え
SETキー		・メニューの選択 ・項目の選択 / 確定
ESCキー		1つ前のメニューに戻ります。

ティーチングの流れ

ティーチングにはキー操作で行う方法と外部信号で行う方法があります。ここでは、キー操作による手順を説明します。

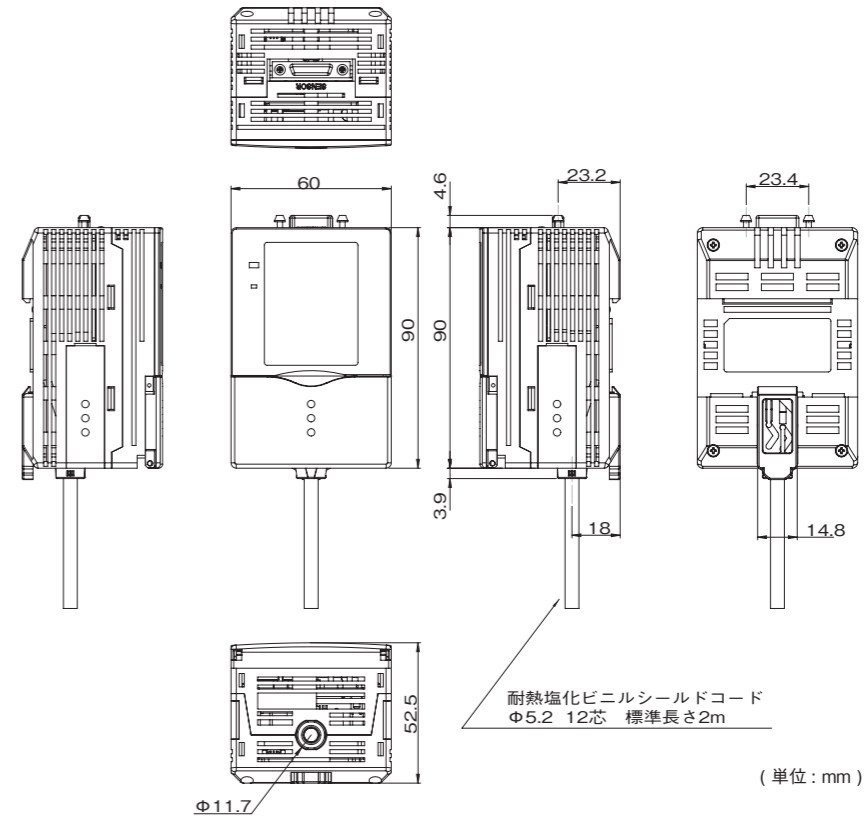


MENUモードの設定項目一覧

MENUモード	設定内容	初期値	選択肢 / 設定範囲	
TEACH	ITEM	PATTERN	SEARCH, MATCH	
	BRIGHT	—	—	
	AREA (*1)	—	—	
	WIDTH (*1)	—	—	
	POSITION (*1)	—	—	
	COUNT (*1)	—	—	
	CHARACTER (*1)	—	CHARACTER1, CHARACTER2	
MOVE	MOVE	—	↑, ↓, ←, →	
	SIZE	—	↑, ↓, ←, →	
BANK	BANK	BANK1	BANK1 ~ BANK8	
SYS1	BANKSET	COPY	—	
		CLEAR	—	
		SWITCH	KEY	KEY, I/O
	IMAGE RATE	NORMAL	FINE, NORMAL, HIGH SPEED	
	MEAS TYPE	TRIG	TRIG, CONTINUE	
	TEACH TYPE	STATIONARY	STATIONARY, MOVING	
	ECO MODE	ON	ON, OFF	
CUSTM(*2) EXP MENU	LIGHT	5555	0000~5555	
	[ITEM] : [SEARCH]	SEARCH AREA	—	↑, ↓, ←, →, SIZE, MOVE
	ROTATION	±10°	±10°, ±20°, ±30°, ±45°	
	[ITEM] : [MATCH]	SEARCH AREA	—	↑, ↓, ←, →, SIZE, MOVE
	[ITEM] : [BRIGHT]	METHOD	AVERAGE	AVERAGE, DEVIATION
	[ITEM] : [AREA]	COLOR	WHITE	BLACK, WHITE
	BINARY	—	0 ~ 255	
	[ITEM] : [WIDTH]	COLOR	WHITE	BLACK, WHITE
	DIRECTION	←, →	↑, ↓, ←, →	
	[ITEM] : [POSITION]	COLOR	WHITE	BLACK, WHITE
	DIRECTION	→	↑, ↓, →, ←	
	EDGE SENSE	NORMAL	SENSITIVE, NORMAL, ROUGH	
	[ITEM] : [COUNT]	COLOR	WHITE	BLACK, WHITE
	DIRECTION	→	↓, →	
	[ITEM] : [CHARACTER1]	MODE	NONE	NONE, MODEL, EDGE
MODE DTL	MODE	—	↑, ↓, ←, →, SIZE, MOVE	
	COLOR	BLACK	BLACK, WHITE	
	DIRECTION	→	↑, ↓, →, ←	
	SEARCH AREA	—	↑, ↓, ←, →, SIZE, MOVE	
	STABLE	OFF	OFF, ON	
	[ITEM] : [CHARACTER2]	MDL DIV	1LINE NORMAL	1LINE SHORT, 1LINE NORMAL, 1LINE LONG, 2LINE SHORT, 2LINE NORMAL
MODE DTL	MODE	EDGE	NONE, MODEL, EDGE	
	MODEL	—	↑, ↓, ←, →, SIZE, MOVE	
	COLOR	BLACK	BLACK, WHITE	
	DIRECTION	↓	↑, ↓, →, ←	
	SEARCH AREA	—	↑, ↓, ←, →, SIZE, MOVE	
	STABLE	OFF	OFF, ON	
SYS2 EXP MENU	OUTPUT	ON STATUS	NG ON	OK ON, NG ON
		ONE SHOT	OFF	OFF, ON
		ON DELAY	0	0 ~ 255
		OFF DELAY	0	0 ~ 255
		OUTPUT TIME	0	0 ~ 255
		TEACH IMAGE	THROUGH	THROUGH, FREEZE
I/O MON	—	—		
COM	MODE	COMPOWAY	COMPOWAY, NORMAL	
	DELMIT	CR	CR, LF, CR+LF	
	ALL CLEAR	—	—	
	MEAS CLEAR	—	—	
	VERSION	—	—	
LINKSET (*3)	TRIG (*4)	LINK	I/O, LINK	
	HEAD (*4)	USE	USE, NOT USE	
	OUTPUT (*5)	EACH	ALL, EACH	

(*1) 標準タイプのアンプユニットにのみ表示されるメニューです。
 (*2) [CUSTM] 以下の項目は [ITEM] で設定した項目によって表示内容が変わります。
 (*3) アンプユニットを接続させた場合にのみ表示されるメニューです。
 (*4) 親機 (センサヘッドが接続されているアンプユニット) では表示されません。 (*5) 親機でのみ表示されます。

外形寸法図



耐熱塩化ビニルシールドコード
Φ5.2 12芯 標準長さ2m

(単位: mm)

定格 / 性能

項目	単機能タイプ		標準タイプ	
	形 ZFV-A10	形 ZFV-A15	形 ZFV-A20	形 ZFV-A25
出力方式	NPN	PNP	NPN	PNP
出力仕様	NPN : NPN オープンコレクタ、DC30V 50mA max. 残留電圧 1.2V 以下 PNP : PNP オープンコレクタ、50mA max. 残留電圧 1.2V 以下			
検査項目	パターン (PTRN)、明るさ (BRGT)		パターン (PTRN)、明るさ (BRGT)、大きさ (AREA)、幅 (WID)、位置 (POSI)、数 (CNT)、文字 (CHAR)	
ティーチング領域	矩形 1 領域			
ティーチング領域サイズ	・パターン (PTRN) : 任意の矩形領域 (最大 256×256) ・明るさ (BRGT) : 任意の矩形領域 (最大 256×256) ・大きさ (AREA)、幅 (WID)、位置 (POSI)、数 (CNT)、文字 (CHAR) : 任意の矩形領域 (最大全画面)			
検出領域	全画面			
処理分解能	最大 468 (H) × 432 (V)			
バンク切替え	あり 8バンク			
応答速度	パターン (PTRN)、明るさ (BRGT) : 高速 4ms、標準 8ms、高精度 12ms (バーチャルスキャン未使用時) 大きさ (AREA)、幅 (WID)、位置 (POSI)、数 (CNT)、文字 (CHAR) : 128×128 15ms 以下			
その他機能	制御出力切替え : OK 時 ON / NG 時 ON ON デレイ / OFF デレイ、ワンショット出力、エコモード			
出力信号	①制御出力 (OUTPUT) ②イネーブル出力 (ENABLE) ③エラー出力 (ERROR)			
入力信号	①同期計測入力 (TRIG) / 連続計測入力 (TRIG) メニューで切替え ②バンク切替え入力 (BANK1-3) ③ワーク静止ティーチング (TEACH) / ワーク移動ティーチング (TEACH) メニューで切替え			
ヘッドインタフェース	デジタル I / F			
画像表示	小型 TFT 2.2 インチ液晶 (表示ドット : 930×234)			
表示灯	・判定結果表示灯 (OUTPUT) ・検査モード表示灯 (RUN)			
操作インタフェース	・十字キー (上下、左右) ・確定キー (SET) ・エスケープキー (ESC) ・操作モード切替え (スライドスイッチ) ・メニュー切替 (スライドスイッチ) ・ティーチング / 表示切替え兼用キー (TEACH/VIEW)			
電源電圧	DC20.4V ~ 26.4V (リップル含む)			
消費電流	600mA 以下 (センサヘッド接続時、電源電圧 DC24V において)			
耐電圧	リード線一括とアンプユニットケース間 AC1000V 50 / 60Hz 1 分間			
耐ノイズ性	1kv、パルス立ち上がり : 5ns パルス幅 : 50ns バースト継続時間 : 15ms 周期 300ms			
振動 (耐久)	10 ~ 150Hz 片振幅 0.1mm X / Y / Z 方向各 8 分 10 回			
衝撃 (耐久)	衝撃 (耐久) 150m/s ² 6 方向 (上下、左右、前後) 各 3 回			
周囲温度	動作時 : 0 ~ 50°C、保存時 : -25 ~ +65°C (ただし、氷結、結露しないこと)			
周囲湿度	動作時、保存時 : 35 ~ 85%RH			
周囲雰囲気	腐食性ガスのないこと			
保護構造	IEC60529 規格 IP20			
材質	ポリカーボネート (PC)			
質量	約 300g (コード含む)			
付属品	フェライトコア 1 個、取扱説明書 (本書)			

ご承諾事項

当社は、一般工業製品向けの汎用品として設計製造されています。従いまして、次に掲げる用途での使用を意図しておらず、お客様が当社商品をご自身の用途に使用される際には、当社は当社商品に対して一切保証をいたしません。ただし、次に掲げる用途であっても当社の意図した特別な商品用途の場合や特別の合意がある場合は除きます。
 (a) 高い安全性が必要とされる用途 (例: 原子力制御設備、燃焼設備、航空・宇宙設備、鉄道設備、昇降設備、娯楽設備、医用機器、安全装置、その他生命・身体に危険が及ぶ用途)
 (b) 高い信頼性が必要な用途 (例: ガス・水道・電気等の供給システム、24時間連続運転システム、決済システムほか権利・財産を取扱う用途など)
 (c) 厳しい条件または環境での用途 (例: 屋外に設置する設備、化学的汚染を被る設備、電磁的妨害を被る設備、振動・衝撃を受ける設備など)
 (d) カタログ等に記載のない条件や環境での用途

* (a) から (d) に記載されている他、本カタログ等記載の商品は自動車 (二輪車含む)。以下同じ) 向けではありません。自動車に搭載する用途には利用しないで下さい。自動車搭載用商品については当社営業担当者にご相談ください。
 * 上記は適合用途の条件の一部です。当社のベスト、総合カタログ、データシート等最新版のカタログ、マニュアルに記載の保証・免責事項の内容をよく読んでご使用ください。

オムロン株式会社 インダストリアルオートメーションビジネスカンパニー

●製品に関するお問い合わせ先
 お客様相談室
 フリーダイヤル **0120-919-066**
 携帯電話・PHS・IP電話などではご利用いただけませんので、下記の電話番号へおかけください。
 電話 **055-982-5015** (通話料がかかります)
 ■営業時間 : 8:00 ~ 21:00 ■営業日 : 365日
 ●FAXやWebページでもお問い合わせいただけます。
 FAX **055-982-5051** / www.fa.omron.co.jp

●その他のお問い合わせ
 納期・価格・サンプル・仕様書は貴社のお取引先、または貴社担当オムロン販売員にご相談ください。
 オムロン制御機器販売店やオムロン販売拠点は、Webページでご案内しています。

OMRON

Model ZFV-A

Smart Sensor
For Model ZFV-SR
Amplifier Unit

INSTRUCTION SHEET

Thank you for selecting OMRON product. This sheet primarily describes precautions required in installing and operating the product.

Before operating the product, read the sheet thoroughly to acquire sufficient knowledge of the product. For your convenience, keep the sheet at your disposal.

TRACEABILITY INFORMATION:

Importer in EU:
Omron Europe B.V.
Wegalaan 67-69
2132 JD Hoofddorp,
The Netherlands

Manufacturer:
Omron Corporation,
Shiokoji Horikawa, Shimogyo-ku,
Kyoto 600-8530 JAPAN

The following notice applies only to products that carry the CE mark:
Notice:
This is a class A product. In residential areas it may cause radio interference, in which case the user may be required to take adequate measures to reduce interference.



© OMRON Corporation 2004-2015 All Rights Reserved. (2/2)

PRECAUTIONS FOR SAFE USE

Please observe the following precautions for safe use of the products.

- Installation Environment**
 - Do not use the product in environments where it can be exposed to inflammable/ explosive gas.
 - To secure the safety of operation and maintenance, do not install the product close to high-voltage devices and power devices.
- Power Supply and Wiring**
 - The supply voltage must be within the rated range (DC24V+10%, -15%).
 - Reverse connection of the power supply is not allowed.
 - Open-collector outputs should not be short-circuited.
 - Use the power supply within the rated load.
 - High-voltage lines and power lines must be wired separately from this product. Wiring them together or placing them in the same duct may cause induction, resulting in mal-function or damage.
- Others**
 - Do not attempt to dismantle, repair, or modify the product.
 - Dispose of this product as industrial waste.

PRECAUTIONS FOR CORRECT USE

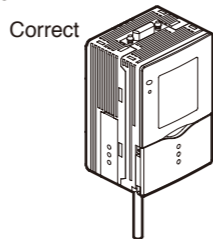
Please observe the following precautions to prevent failure to operate, malfunctions, or undesirable effects on product performance.

- Installation Site**
 - Do not install the product in locations subjected to the following conditions:
 - Ambient temperature outside the rating
 - Rapid temperature fluctuations (causing condensation)
 - Relative humidity outside the range of 35 to 85%
 - Presence of corrosive or flammable gases
 - Presence of dust, salt, or iron particles
 - Direct vibration or shock
 - Reflection of intense light (such as other laser beams or electric arc-welding machines)
 - Direct sunlight or near heaters
 - Water, oil, or chemical fumes or spray
 - Strong magnetic or electric field
- Power Supply and Wiring**
 - When using a commercially available switching regulator, make sure that the FG terminal is grounded.

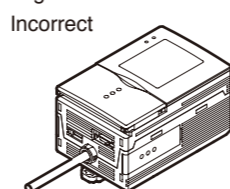
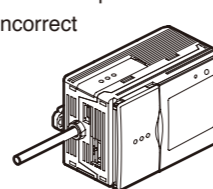
- If surge currents are present in the power lines, connect surge absorbers that suit the operating environment.
- Before turning ON the power after the product is connected, make sure that the power supply voltage is correct, there are no incorrect connections (e.g. load short-circuit) and the load current is appropriate. Incorrect wiring may result in breakdown of the product.
- Before connecting/disconnecting the Sensor Head, make sure that the Smart Sensor is turned OFF. The Smart Sensor may break down if the Sensor Head is connected or disconnected while the power is ON.
- Use only combinations of Sensor Heads and Sensor Controllers specified in this manual.

- Orientation when Installing the Amplifier Unit**

To improve heat radiation, install the Amplifier Unit only in the orientation shown below.

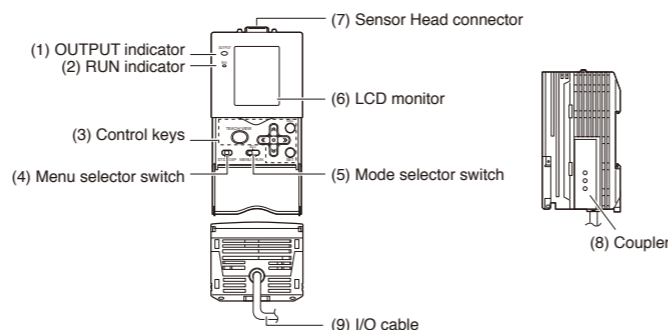


Do not install the Amplifier Unit in the following orientations.



- Maintenance and Inspection**
 - Do not use thinner, benzene, acetone or kerosene to clean the Sensor Head and Amplifier Unit.
 - If large dust particles adhere to the front Panel of the Sensor Head, use a blowerbrush (used to clean camera lenses) to blow them off. Do not blow the dust particles with your mouth.
 - To remove smaller dust particles, wipe gently with a soft cloth. Do not use excessive force to wipe off dust particles. Scratches on the front Panel may cause errors.

Part Names and Functions



- OUTPUT indicator**

The Output indicator lights when the OUTPUT signal turns ON.
- RUN indicator**

The RUN indicator turns ON in the RUN mode.
- Control keys**

The Control Keys are for setting measurement conditions and other information.
- Menu selector switch**

This switch selects the setup menu.
STD.....Standard menu. Select this when setting the minimum required items for measurement.
EXP.....Expert menu. Select this item when making a more detailed setup.
- Mode selector switch**

This switch selects the operating mode.
MENU...Select this mode when setting measurement conditions.
ADJ.....Select this mode when adjusting the judgment threshold value.
RUN.....Select this mode when performing measurement.
Output is performed only when the RUN mode is currently selected.
- LCD monitor**

The LCD monitor displays setup menus and images captured from the Sensor Head.
- Sensor Head connector**

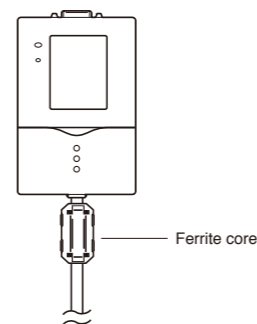
This connector connects the Sensor Head.
- Coupler**

This connector is used to connect two or more Amplifier Units. It is located on both sides of the Amplifier Unit.
- I/O Cable**

The I/O cable connects the Amplifier Unit to the power supply and external devices, such as timing sensors or programmable controllers.

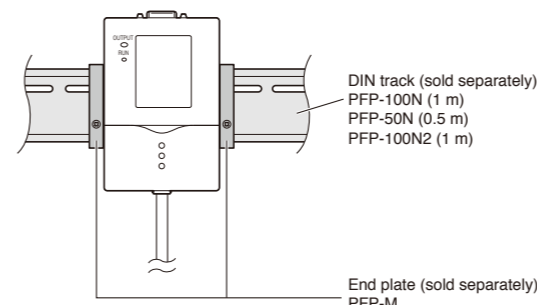
Attaching the ferrite core

Attach the ferrite core (provided with the Smart Sensor) to the I/O cable of the Amplifier Unit.



Installing the Amplifier Unit

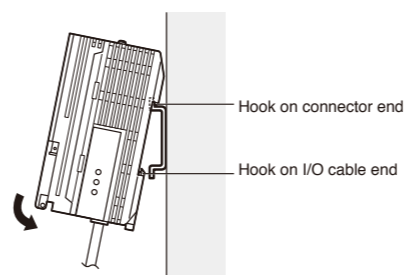
Installing on the DIN track
Amplifier Units can be easily mounted on the 35-mm DIN track.



Installation procedure

- Hook the connector end of the Amplifier Unit onto the DIN track.
- Push the Amplifier Unit down onto the DIN track until the hook on the I/O cable side is locked. Push down until you hear it snap into place.

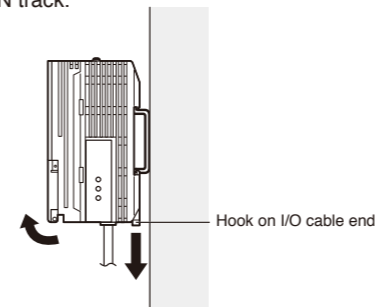
Always hook the connector end of the Amplifier Unit on the DIN track first. Hooking the I/O cable end on the DIN track first may impair the mounting strength of the DIN track attachment.



Removal procedure

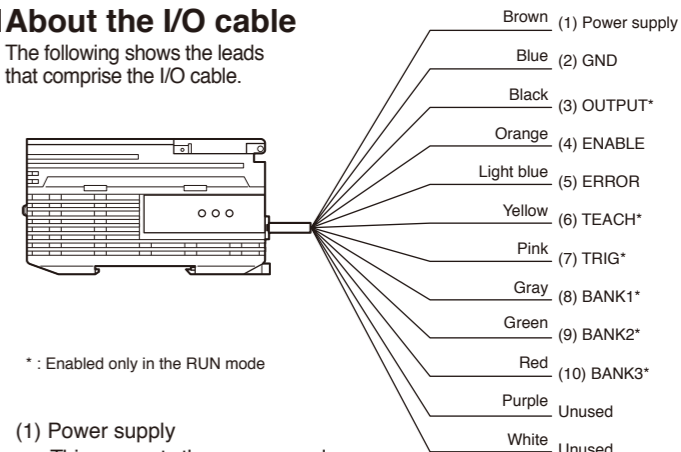
The following describes how to remove the Amplifier Unit from the DIN track.

- Pull the hook on the I/O cable end of the Amplifier Unit downwards.
- Lift up the Amplifier Unit from the I/O cable end, and remove it from the DIN track.



About the I/O cable

The following shows the leads that comprise the I/O cable.



- Power supply**

This connects the power supply.
Supply power from a DC power supply unit that has a countermeasure (safety ultra-low voltage circuit) built-in for preventing high voltages from occurring. Wire the power supply separately from other devices. Wiring them together or placing them in the same duct may cause induction, resulting in malfunction or damage.
- GND**

The GND terminal is the 0V power supply terminal.
- OUTPUT (control output)**

This outputs judgment results. This lead is interlocked with OUTPUT LED.
- ENABLE (enable output)**

This turns ON when the sensor is ready for measurement.
- ERROR (error output)**

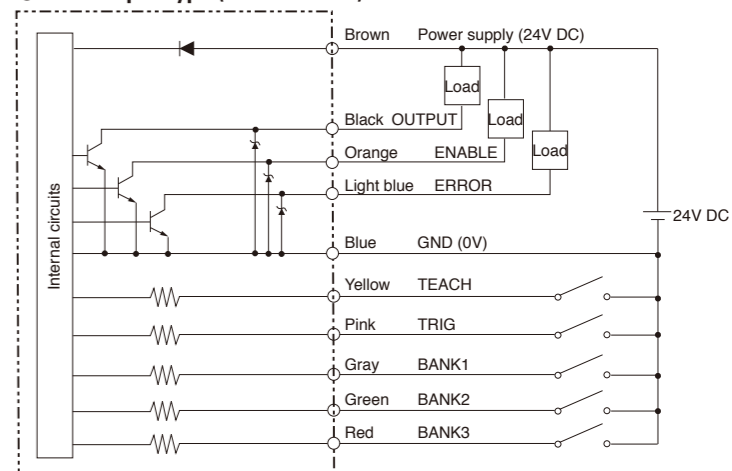
This turns ON when an error is generated.
- TEACH (teaching input)**

There are two teaching modes, workpiece stop teaching and workpiece move teaching. These teaching modes can be selected in the menu.
- TRIG (measurement trigger input)**

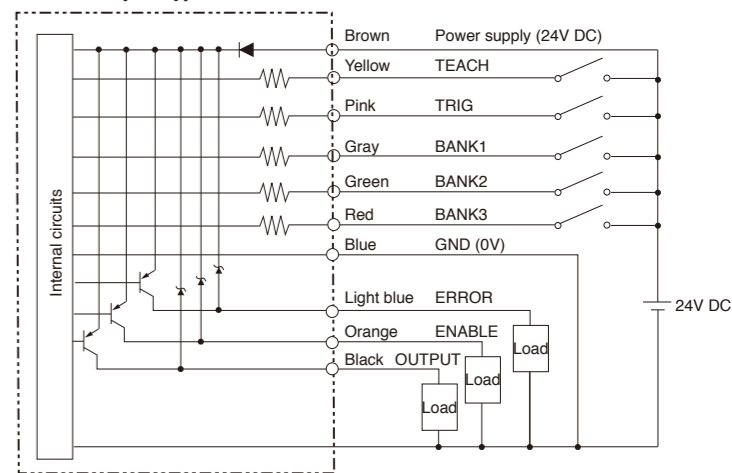
There are two measurement modes, synchronous measurement and continuous measurement. Which mode of measurement is to be performed in is selected in the menu.
- BANK1 (bank switching input 1)**
- BANK2 (bank switching input 2)**
- BANK3 (bank switching input 3)**

I/O Circuit Diagrams

NPN output type (ZFV-A10/A20)



PNP output type (ZFV-A15/A25)



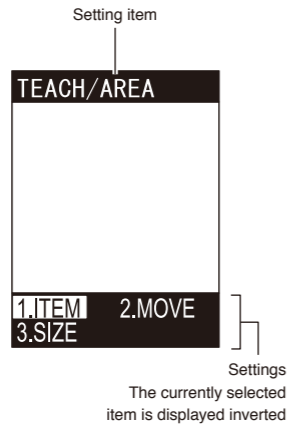
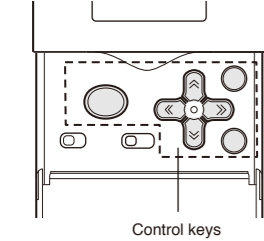
Displays and Key Operations

Make setups using the control keys while viewing the menus and the image displayed on the LCD monitor.

●Display

The details that are displayed differ according to the operating mode.

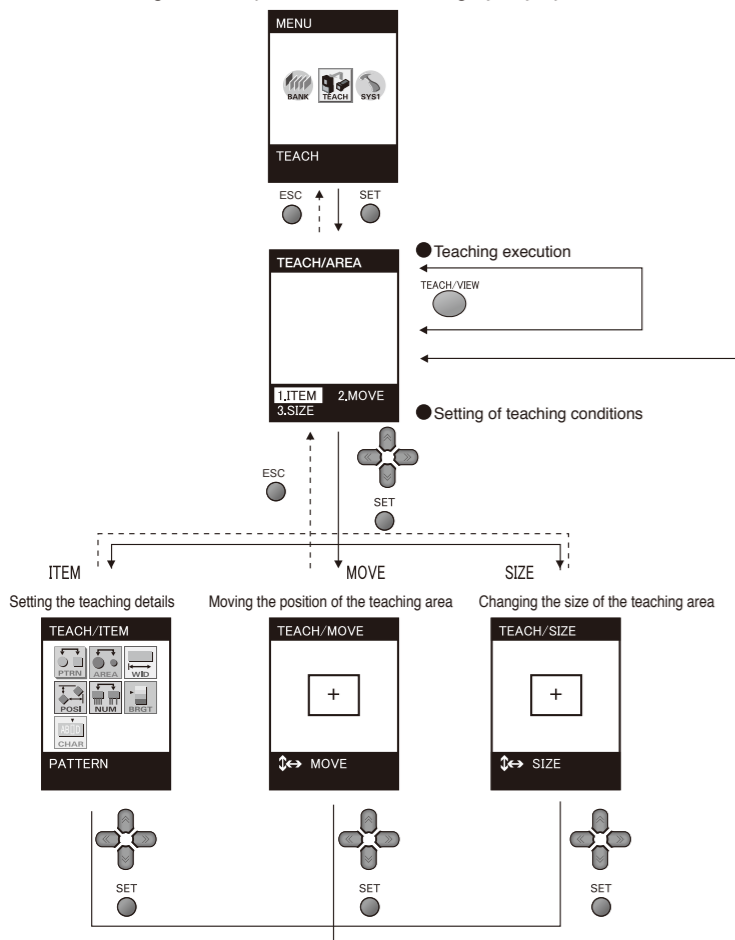
●Key Operations



Key	Description
←LEFT key →RIGHT key	The function of these keys differs according to the operating mode. In MENU mode: Moves through menus. In ADJ mode: Changes the adjustment item (type of threshold value). In RUN mode: Changes the display details (type of measurement value).
↑ UP key ↓ DOWN key	The function of these keys differs according to the operating mode. In MENU mode: Moves between menus, selects parameters, and sets numerical values. In ADJ mode: Changes numerical values.
TEACH/VIEW key	The function of these keys differs according to the operating mode. In MENU mode: Executes teaching. In RUN and ADJ modes: Switches the screen display.
SET key	<ul style="list-style-type: none"> Selects menus. Selects/applies items.
ESC key	Returns to the previous menu.

Teaching Flow

There are two ways of executing teaching, by key operation and by external signals. The following shows a procedure for teaching by key operation.



List of Setting Items in MENU mode

MENU Mode	Setting content	Default value	Selection item/Setting range	
TEACH	ITEM	PATTERN	SEARCH, MATCH	
	BRIGHT	—	—	
	AREA (*1)	—	—	
	WIDTH (*1)	—	—	
	POSITION (*1)	—	—	
	COUNT (*1)	—	—	
	CHARACTER(*1)	—	CHARACTER1,CHARACTER2	
	MOVE	—	↑ ↓, ← →	
	SIZE	—	↑ ↓, ← →	
	BANK	BANK	BANK1	BANK1 ~ BANK8
SYS1	BANKSET	COPY	—	
		CLEAR	—	
		SWITCH	KEY	KEY, I/O
	IMAGE RATE	NORMAL	FINE, NORMAL, HIGH SPEED	
	MEAS TYPE	TRIG	TRIG, CONTINUE	
	TEACH TYPE	STATIONARY	STATIONARY, MOVING	
	ECO MODE	ON	ON, OFF	
	CUSTOM(*2)	LIGHT	5555	0000~5555
EXP MENU	[ITEM] : [SEARCH]	SEARCH AREA	—	↑ ↓, ← →, SIZE, MOVE
	[ITEM] : [MATCH]	SEARCH AREA	—	↑ ↓, ← →, SIZE, MOVE
[ITEM] : [BRIGHT]	METHOD	AVERAGE	AVERAGE, DEVIATION	
[ITEM] : [AREA]	COLOR	WHITE	BLACK, WHITE	
[ITEM] : [WIDTH]	COLOR	WHITE	BLACK, WHITE	
[ITEM] : [POSITION]	COLOR	WHITE	BLACK, WHITE	
[ITEM] : [COUNT]	COLOR	WHITE	BLACK, WHITE	
[ITEM] : [CHARACTER1]	MODE	NONE	NONE, MODEL, EDGE	
MODE DTL	MODEL	—	↑ ↓, ← →, SIZE, MOVE	
[ITEM] : [CHARACTER2]	MDL DIV	1LINE NORMAL	1LINE SHORT, 1LINE NORMAL, 1LINE LONG, 2LINE SHORT, 2LINE NORMAL	
MODE DTL	MODE	EDGE	NONE, MODEL, EDGE	
[ITEM] : [CHARACTER1]	MODEL	—	↑ ↓, ← →, SIZE, MOVE	
[ITEM] : [CHARACTER2]	COLOR	BLACK	BLACK, WHITE	
MODE DTL	COLOR	BLACK	BLACK, WHITE	
[ITEM] : [CHARACTER1]	DIRECTION	↓	↑, ↓, ←, →	
[ITEM] : [CHARACTER2]	DIRECTION	↓	↑, ↓, ←, →	
[ITEM] : [CHARACTER1]	SEARCH AREA	—	↑ ↓, ← →, SIZE, MOVE	
[ITEM] : [CHARACTER2]	SEARCH AREA	—	↑ ↓, ← →, SIZE, MOVE	
[ITEM] : [CHARACTER1]	STABLE	OFF	OFF, ON	
[ITEM] : [CHARACTER2]	STABLE	OFF	OFF, ON	
SYS2	OUTPUT	ON STATUS	NG ON	OK ON, NG ON
		ONE SHOT	OFF	OFF, ON
		ON DELAY	0	0 ~ 255
		OFF DELAY	0	0 ~ 255
OUTPUT TIME	0	0 ~ 255		
TEACH IMAGE	THROUGH	THROUGH, FREEZE		
I/O MON	—	—		
COM	MODE	COMPOWAY	COMPOWAY, NORMAL	
	DELMIT	CR	CR, LF, CR+LF	
	VERSION	—	—	
LINKSET (*3)	TRIG (*4)	LINK	I/O, LINK	
	HEAD (*4)	USE	USE, NOT USE	
	OUTPUT (*5)	EACH	ALL, EACH	

(*1) These menus are displayed only on standard type Amplifier Unit.

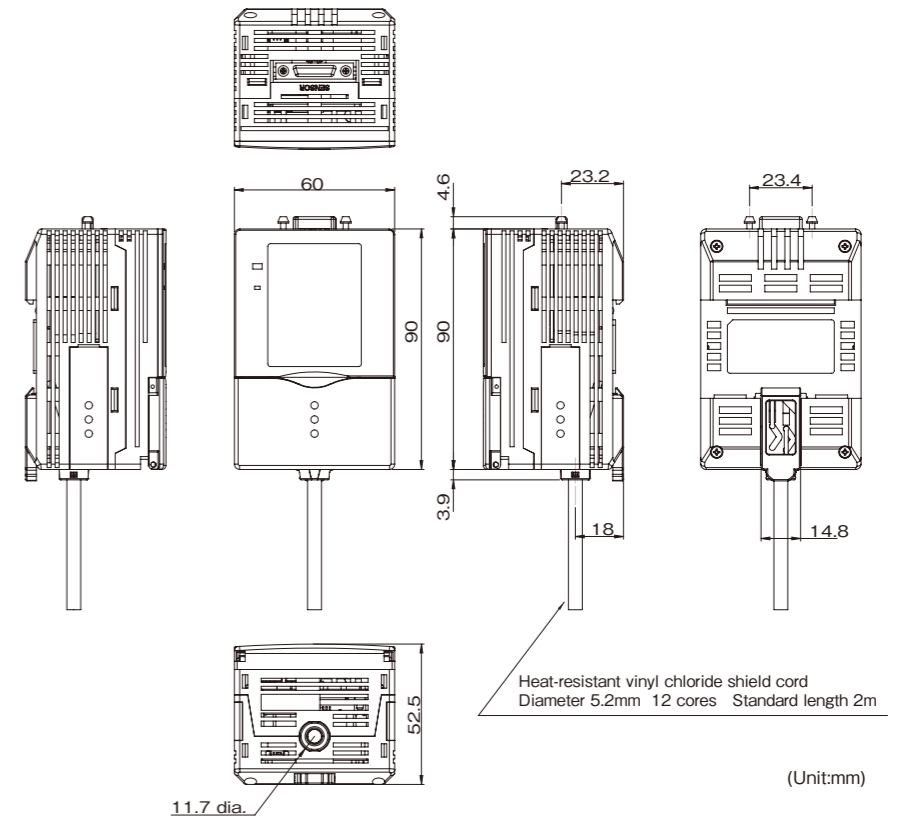
(*2) The display details of items from [CUSTOM] onwards differ according to the item selected at [ITEM].

(*3) This menu is displayed only when Sensor Head supporting partial scanning is connected.

(*4) This setting does not display for the host device (the Amplifier Unit that the Sensor Head is connected to).

(*5) Only when the host device is displayed.

Dimensions



11.7 dia.

(Unit:mm)

Specifications

Item	Single-function Models		Standard Models	
	ZFV-A10	ZFV-A15	ZFV-A20	ZFV-A25
Output method	NPN	PNP	NPN	PNP
Output specifications	NPN:NPN open-collector, 30V DC, 50mA max., residual voltage:1.2V max. PNP:PNP open-collector, 50mA max., residual voltage:1.2V max.			
Inspection items	Pattern (PTRN), Brightness (BRGT)		Patterns (PTRN), Brightness (BRGT), Area (AREA), Width (WID), Position (POS), Count (CNT), Characters (CHAR)	
Teaching area	Rectangular, one area			
Teaching area size	<ul style="list-style-type: none"> Pattern (PTRN), Brightness (BRGT): Any rectangular area (256 × 256 max.) Area (AREA), Width (WID), Position (POS), Count (CNT), Characters (CHAR): Any rectangular area (full screen max.) 			
Sensing area	Full screen			
Resolution	468 × 432 (H × V) max.			
Bank selection	Supported for 8 banks.			
Response time	Pattern (PTRN), Brightness (BRGT): High-speed: 4 ms, Standard: 8 ms, High-precision: 12 ms (not using partial scan) Area (AREA), Width (WID), Position (POS), Count (CNT), Characters (CHAR): 128 × 128: 15 ms max.			
Other functions	Control output switching: ON for OK or ON for NG ON delay/OFF delay, One-shot output, "ECO" mode			
Output signals	(1) Control output (OUTPUT), (2) Enable output (ENABLE), (3) Error output (ERROR)			
Input signals	(1) Simultaneous measurement input (TRIG) or Continuous measurement input (TRIG), Switched by using menu. (2) Bank selection inputs (BANK1 to BANK3) (3) Workpiece still teaching (TEACH) or Workpiece moving teaching (TEACH), Switched by using menu.			
Sensor Head interface	Digital interface			
Image display	Compact TFT 2.2-inch LCD (Display dots: 930 × 234)			
Indicators	Judgement result indicator (OUTPUT) · Inspection mode indicator (RUN)			
Operation interface	<ul style="list-style-type: none"> Cursor keys (up, down, left, right) · Setting key (SET) · Escape key (ESC) Operating mode switching (slide switch) · Menu switching (slide switch) Teaching/Display switching key (TEACH/VIEW) · Function key (A/B/C/D) 			
Power supply voltage	20.4 to 26.4 VDC (including ripple)			
Current consumption	600 mA max. (with Sensor Head connected, power supply voltage DC24V)			
Dielectric strength	1,000 VAC, 50/60 Hz for 1 min between leads and Amplifier Unit case			
Noise immunity	1 kV, Pulse rise: 5 ns, Pulse width: 50 ns, Burst duration: 15 ms, Cycle: 300 ms			
Vibration resistance	Destruction: 10 to 150 Hz, 0.1-mm single amplitude, 10 times each in X, Y, and Z directions for 8 min			
Shock resistance	Destruction: 150 m/s ² , three times each in six directions (up/down, left/right, forward/backward)			
Ambient temperature	Operating: 0 to 50°C Storage: -25 to 65°C (with no icing or condensation)			
Ambient humidity	Operating and storage: 35% to 85%			
Ambient atmosphere	Must be free of corrosive gas.			
Degree of protection	IEC60529, IP20			
Materials	Polycarbonate			
Weight	Approx. 300 g (including cord)			
Accessories	Ferrite core (1), Instruction sheet(This paper)			

● Notice for Korea Radio Law

A 급 기기 (업무용 방송통신기자재)
이 기기는 업무용 (A 급) 전자파적합기기로서 판매자 또는 사용자는 이 점을 주의하시기 바라며, 가정외의 지역에서 사용하는 것을 목적으로 합니다.

Suitability for Use

Omron Companies shall not be responsible for conformity with any standards, codes or regulations which apply to the combination of the Product in the Buyer's application or use of the Product. At Buyer's request, Omron will provide applicable third party certification documents identifying ratings and limitations of use which apply to the Product. This information by itself is not sufficient for a complete determination of the suitability of the Product in combination with the end product, machine, system, or other application or use. Buyer shall be solely responsible for determining appropriateness of the particular Product with respect to Buyer's application, product or system. Buyer shall take application responsibility in all cases.

NEVER USE THE PRODUCT FOR AN APPLICATION INVOLVING SERIOUS RISK TO LIFE OR PROPERTY WITHOUT ENSURING THAT THE SYSTEM AS A WHOLE HAS BEEN DESIGNED TO ADDRESS THE RISKS, AND THAT THE OMRON PRODUCT(S) IS PROPERLY RATED AND INSTALLED FOR THE INTENDED USE WITHIN THE OVERALL EQUIPMENT OR SYSTEM.

See also Product catalog for Warranty and Limitation of Liability.

OMRON Corporation Industrial Automation Company
Tokyo, JAPAN Contact: www.ia.omron.com

Regional Headquarters

■ **OMRON EUROPE B.V.**
Sensor Business Unit
Carl-Benz-Str. 4, D-71154 Nufringen, Germany
Tel: (49) 7032-811-0/Fax: (49) 7032-811-199

■ **OMRON ELECTRONICS LLC**
2895 Greenspoint Parkway, Suite 200
Hoffman Estates, IL 60169 U.S.A.
Tel: (1) 847-843-7900/Fax: (1) 847-843-7787

■ **OMRON ASIA PACIFIC PTE. LTD.**
No. 438A Alexandra Road # 05-05/08 (Lobby 2),
Alexandra Technopark,
Singapore 119967
Tel: (65) 6835-3011/Fax: (65) 6835-2711

■ **OMRON (CHINA) CO., LTD.**
Room 2211, Bank of China Tower,
200 Yin Cheng Zhong Road,
PuDong New Area, Shanghai, 200120, China
Tel: (86) 21-5037-2222/Fax: (86) 21-5037-2200