

OMRON

形 ZFV-XC□B(R)V2

延長コード

取扱説明書

- このたびは、本製品をお買い上げいただきまして、まことにありがとうございます。ご使用に際しては、次の内容をお守りください。
- 電気の知識を有する専門家が扱ってください。
 - この取扱説明書をよくお読みになり、十分にご理解のうえ、正しくご使用ください。
 - この取扱説明書はいつでも参照できるように大切に保管ください。



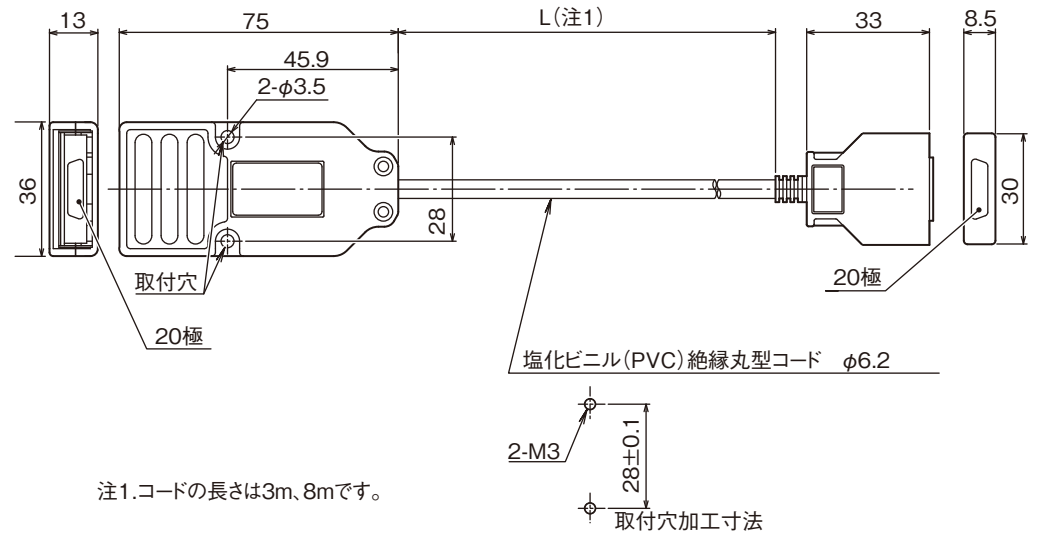
オムロン株式会社 © OMRON Corporation 2005-2015 All Rights Reserved.

使用上の注意

- 仕様、定格を守ってお使いください。
- コネクタの着脱は、必ず電源を切った状態で行ってください。電源ONのまま行くと、故障の原因になります。
- 本製品は、最大2本まで連結可能です。また、形ZFV-XC□A、形ZFV-XC□B(R)とは連結できません。
- 本製品のコネクタ接続部が動かないよう固定して使用してください。
- 本製品には回路が搭載されております。強い振動や衝撃は故障の原因となりますので取り扱いには注意してください。
- 本製品を含め、センサヘッド・アンプユニット間のコードは、高圧線、動力線との接近を避けて配線してください。同一配線あるいは同一ダクトにすると誘導を受け、誤動作あるいは破損の原因になることがあります。

■清掃について
シンナー、ベンゼン、アセトン、灯油類は使用しないでください。

■外形寸法



安全上のご注意

●警告表示の意味



正しい取扱いをしなければ、この危険のために、軽傷・中程度の傷害を負ったり、万一の場合には重傷や死亡に至る恐れがあります。また、同様に重大な物的損害をもたらす恐れがあります。

●警告表示



安全を確保する目的で直接的または間接的に人体を検出する用途に本製品は使用できません。人体保護用の検出装置として本製品を使用しないでください。

通電中は端子に触らないでください。感電の恐れがあります。

電源を入れた状態で分解したり内部に触ったりしないでください。感電の恐れがあります。

安全上の要点

以下に示すような項目は安全を確保する上で必要なことですので必ず守ってください。

- 引火性、爆発性ガスの環境では使用しないでください。
- この製品は分解したり、修理、改造をしないでください。
- ロック機構のあるものは必ずロックしていることを確認してからご使用ください。
- 廃棄するときは、産業廃棄物として処理してください。

■定格／性能

項目	形式	形ZFV-XC3BV2	形ZFV-XC8BV2	形ZFV-XC3BRV2*
適用アンプユニット		形ZFV-Aシリーズ／形ZFV-CAシリーズ		
適用センサヘッド		形ZFV-Sシリーズ		
耐振動		10～150Hz 片振幅0.35mm(加速度最大50m/s ²) 3方向 各8分 10回		
耐衝撃		150m/s ² 6方向 各3回		
周囲温度		動作時:0～40℃、保存時:-25～+65℃ (ただし、氷結、結露しないこと)		
周囲湿度		動作時・保存時:35～85%RH (ただし、結露しないこと)		
周囲雰囲気		腐食性ガスのないこと		
保護構造		IEC60529規格 IP20		
接続方式		両側コネクタ		
質量		約220g	約500g	約220g
材質		ケース:ポリカーボネイト(PC)		
コード長		3m	8m	3m
付属品		フェライトコア 2個、取扱説明書(本紙)		

*耐屈曲ケーブルタイプです。

ご承諾事項

当社商品は、一般工業製品向けの汎用品として設計製造されています。従いまして、次に掲げる用途での使用を意図していません。お客様が当社商品をこれらの用途に使用される際には、当社は当社商品に対して一切保証をいたしません。ただし、次に掲げる用途であっても当社の意図した特別な商品用途の場合や特別の合意がある場合は除きます。

(a) 高い安全性が必要とされる用途(例:原子力制御設備、燃焼設備、航空・宇宙設備、鉄道設備、昇降設備、娯楽設備、医用機器、安全装置、その他生命・身体に危険が及ぶ用途)

(b) 高い信頼性が必要な用途(例:ガス・水道・電気等の供給システム、24時間連続運転システム、決済システムほか権利・財産を取扱う用途など)

(c) 厳しい条件または環境での用途(例:屋外に設置する設備、化学的汚染を被る設備、電磁的妨害を被る設備、振動・衝撃を受ける設備など)

(d) カタログ等に記載のない条件や環境での用途

* (a)から(d)に記載されている他、本カタログ等記載の商品は自動車(二輪車含む、以下同じ)向けではありません。自動車に搭載する用途には利用しないで下さい。自動車搭載用商品については当社営業担当者にご相談ください。

* 上記は適合用途の条件の一部です。当社のベスト、総合カタログ、データシート等最新版のカタログ、マニュアルに記載の保証・免責事項の内容をよく読んでご使用ください。

オムロン株式会社 インダストリアルオートメーションビジネスカンパニー

●製品に関するお問い合わせ先
お客様相談室

フリーダイヤル **0120-919-066**

携帯電話・PHS・IP電話などをご利用いただけますので、下記の電話番号へおかけください。

電話 **055-982-5015** (通話料がかかります)

●営業時間: 8:00～21:00 ●営業日: 365日

●FAXやWebページでもお問い合わせいただけます。

FAX **055-982-5051** / www.fa.omron.co.jp

●その他のお問い合わせ
納期・価格・サンプル・仕様書は貴社のお取引先、または貴社担当オムロン販売員にご相談ください。
オムロン制御機器販売店やオムロン販売拠点は、Webページでご案内しています。

OMRON

Model ZFV-XC□B(R)V2

Extension Cable

INSTRUCTION SHEET

Thank you for selecting OMRON product. This sheet primarily describes precautions required in installing and operating the product. Before operating the product, read the sheet thoroughly to acquire sufficient knowledge of the product. For your convenience, keep the sheet at your disposal.

TRACEABILITY INFORMATION:

Importer in EU : Omron Europe B.V.
Wegalaan 67-69
2132 JD Hoofddorp,
The Netherlands

Manufacturer: Omron Corporation,
Shiokoji Horikawa, Shimogyo-ku,
Kyoto 600-8530 JAPAN

NOTICE:
This product meets CISPR11 class A. The intended use of this product is in an industrial environment only.



© OMRON Corporation 2005-2015 All Rights Reserved.

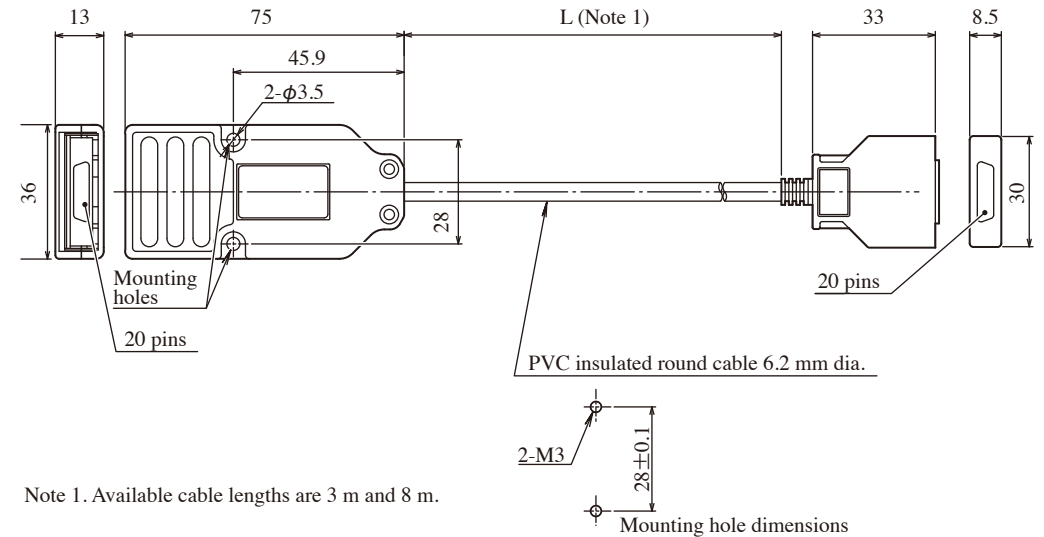
PRECAUTIONS FOR CORRECT USE

1. Be sure to observe the specifications and ratings when using the Extension Cable.
2. Before connecting/disconnecting the connectors, make sure that the Amplifier Unit is turned OFF. The Extension Cable may break down if it is connected or disconnected while the power is ON.
3. This Extension Cable can be daisy-chained to only more cable. Note, however, that this Extension Cable cannot be daisy-chained to the ZFV-XC□A and the ZFV-XC□B(R).
4. Fasten the connector connections of this product before use to prevent this product from moving.
5. The circuit is embedded in the ZFV-XC□B(R)V2 extension cable. Do not expose it to a strong vibration and shock. An excessive vibration and shock may cause the failure.
6. Avoid wiring the cable between the Sensor Head and Amplifier Unit including this product near high voltage lines and power lines. Wiring them together or placing them in the same duct may cause induction, resulting in malfunction or damage.

■ Cleaning

Do not use paint thinner, benzene, acetone, or kerosene for cleaning.

■ Dimensions



(Unit: mm)

PRECAUTIONS ON SAFETY

● Meaning of Alert Symbols



Indicates a potentially hazardous situation which, if not avoided, will result in minor or moderate injury, or may result in serious injury or death. Additionally there may be significant property damage.

● Alert statements



This product is not designed or rated for ensuring safety of persons. Do not use it for such purpose.



Do not touch the terminals while the power is ON. This may cause an electric shock.



Do not disassemble or touch the interior while the power is ON. This may cause an electric shock.



PRECAUTIONS FOR SAFE USE

Please observe the following precautions for safe use of the product:

1. Do not use the product in environments where it can be exposed to inflammable/explosive gas.
2. Do not disassemble, repair or modify this product.
3. Be sure to make sure that locking mechanisms are locked before use.
4. Dispose of this product as industrial waste.

■ Specifications

Item	Model	ZFV-XC3BV2	ZFV-XC8BV2	ZFV-XC3BRV2*
Amplifier Unit		ZFV-A Series / ZFV-CA Series		
Applicable Sensor Head		ZFV-S Series		
Vibration resistance		10 to 150 Hz ; half-amplitude: 0.35mm, maximum acceleration: 50 m/s ² , 10 times for 8 minutes each in 3 directions		
Shock resistance		150 m/s ² , 3 times each in 6 directions		
Ambient temperature		Operating: 0 to 40 °C, Storage -25 to +65 °C (with no icing or condensation)		
Ambient humidity		Operating and storage: 35 to 85% RH (with no icing or condensation)		
Ambient environment		No corrosive gases		
Degree of protection		IEC60529 IP20		
Connection method		Double-end connector		
Weight		Approx. 220g	Approx. 500g	Approx. 220g
Materials		Case: Polycarbonate (PC)		
Cable length		3m	8m	3m
Accessories		Ferrite core(2 pieces), Instruction Sheet(this paper)		

* crooked-proof specification.

Suitability for Use

Omron Companies shall not be responsible for conformity with any standards, codes or regulations which apply to the combination of the Product in the Buyer's application or use of the Product. At Buyer's request, Omron will provide applicable third party certification documents identifying ratings and limitations of use which apply to the Product. This information by itself is not sufficient for a complete determination of the suitability of the Product in combination with the end product, machine, system, or other application or use. Buyer shall be solely responsible for determining appropriateness of the particular Product with respect to Buyer's application, product or system. Buyer shall take application responsibility in all cases.

NEVER USE THE PRODUCT FOR AN APPLICATION INVOLVING SERIOUS RISK TO LIFE OR PROPERTY WITHOUT ENSURING THAT THE SYSTEM AS A WHOLE HAS BEEN DESIGNED TO ADDRESS THE RISKS, AND THAT THE OMRON PRODUCT(S) IS PROPERLY RATED AND INSTALLED FOR THE INTENDED USE WITHIN THE OVERALL EQUIPMENT OR SYSTEM. See also Product catalog for Warranty and Limitation of Liability.

OMRON Corporation Industrial Automation Company
Tokyo, JAPAN Contact: www.ia.omron.com

Regional Headquarters

■ **OMRON EUROPE B.V.**
Sensor Business Unit
Carl-Benz-Str. 4, D-71154 Nufringen, Germany
Tel: (49) 7032-811-0/Fax: (49) 7032-811-199

■ **OMRON ELECTRONICS LLC**
2835 Greenspoint Parkway, Suite 200
Hoffman Estates, IL 60169 U.S.A.
Tel: (1) 847-843-7900/Fax: (1) 847-843-7787

■ **OMRON ASIA PACIFIC PTE. LTD.**
No. 438A Alexandra Road # 05-05/08 (Lobby 2),
Alexandra Technopark,
Singapore 119967
Tel: (65) 6835-3011/Fax: (65) 6835-2711

■ **OMRON (CHINA) CO., LTD.**
Room 2211, Bank of China Tower,
200 Yin Cheng Zhong Road,
PuDong New Area, Shanghai, 200120, China
Tel: (86) 21-5037-2222/Fax: (86) 21-5037-2200

D Oct, 2014